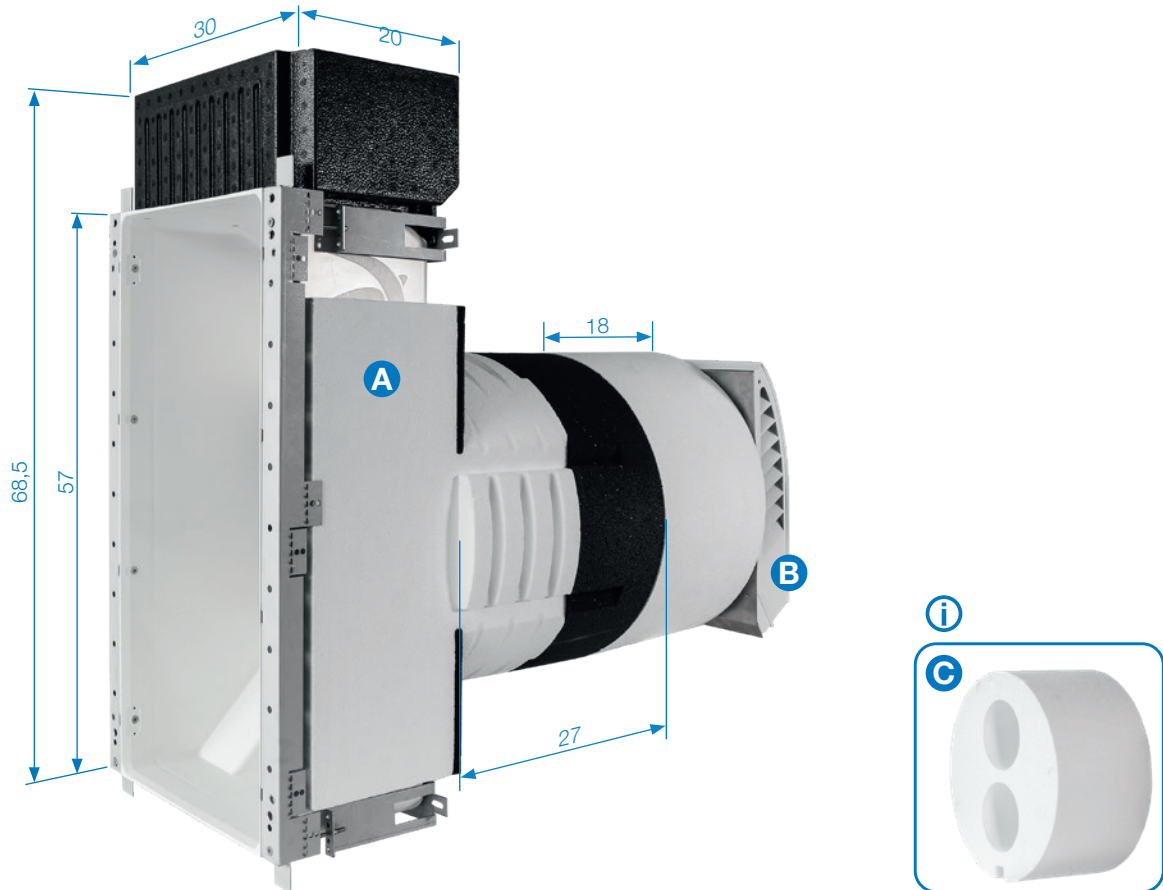


# Rohbauset - Sanierung



**i** Bei Wandstärken über 460 mm inkl. Außenputz, zusätzlichen EPS-Körper **C** einsetzen

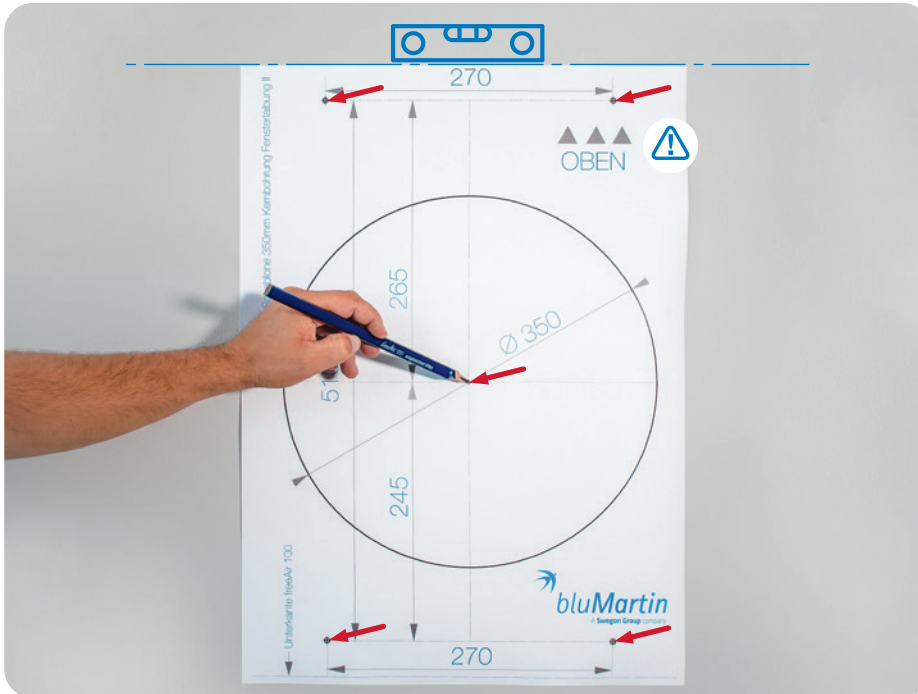
## Erforderliche Artikel:

- A** FA00.121\_:  
Rohbauset-Sanierung für freeAir 100
- B** FA00.103\_:  
Außenhaube-Sanierung  
(weiß od. Edelstahl)
- C** FA00.2020:  
Verlängerung-Isolierung-Sanierung  
für Wände 46 bis 64cm (inkl. Putz)



- Wandstärke mind. 280 mm - 640 mm  
inkl. Außenputz
- 350 mm Kernbohrung erforderlich
- Kondensatanschluss möglich;  
Verlegen **unter WDVS** empfohlen
- Schrauben für Wandmontage - **nicht**  
im Lieferumfang enthalten!

- 1 Anzeichnen der Positionen** ← für die 4 Löcher der Mauerbügel und der 350 mm Kernbohrung mit Hilfe der beigelegten Schablone (Art.Nr. fe0286)



- Schablone ausrichten (Wasserwaage), befestigen und durchzeichnen

- 2 350 mm Kernbohrung durchführen + Löcher für Mauerbügel bohren**



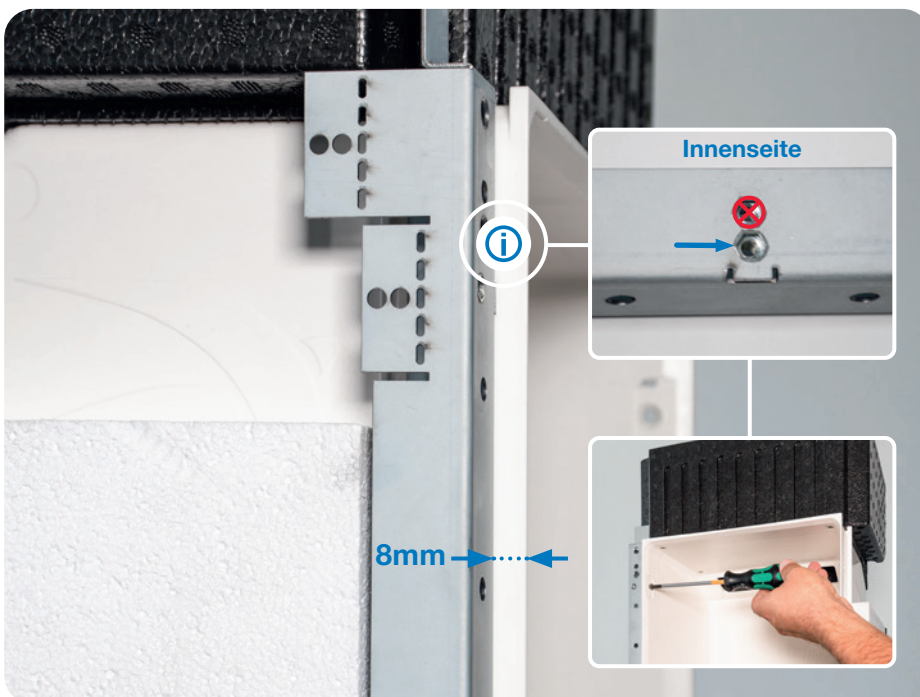
**3 a** Vorbereitung des Rohbausets für **Trockenbauverkleidung**



- ⚠
- ① Vorbiegen für Einzelbeplankung
- ② Vorbiegen für Doppelbeplankung

**ODER**

**3 b** Vorbereitung des Rohbausets für **Rohbauverkleidung Mauerkasten**

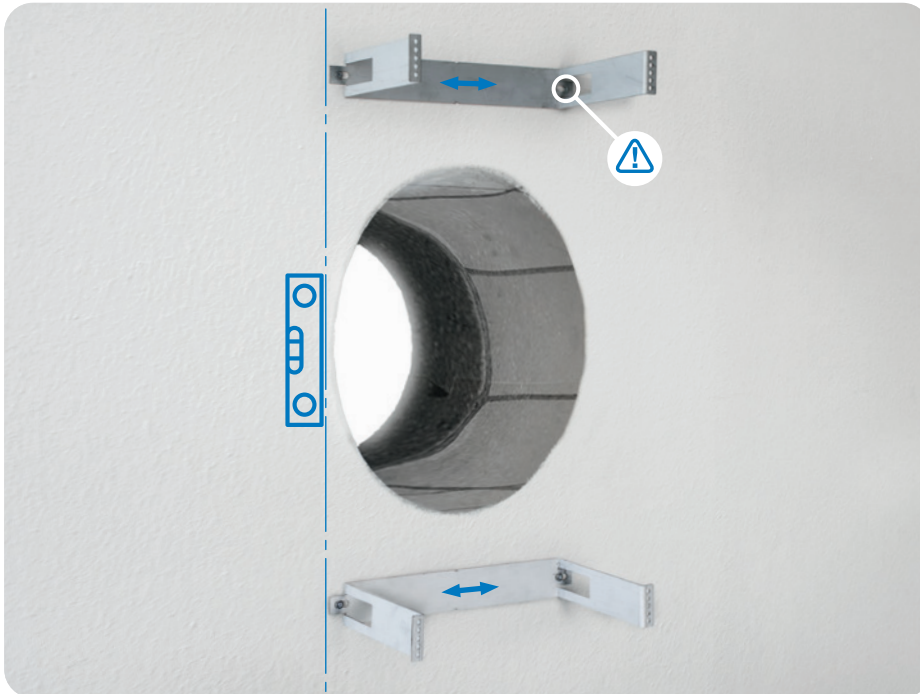


- Montagেশienen abmontieren; 8 mm versetzt wieder anbringen

- ⓘ
- Für Rückversetzung vordere Gewindelöcher verwenden



## 4 Mauerbügel befestigen und ausrichten

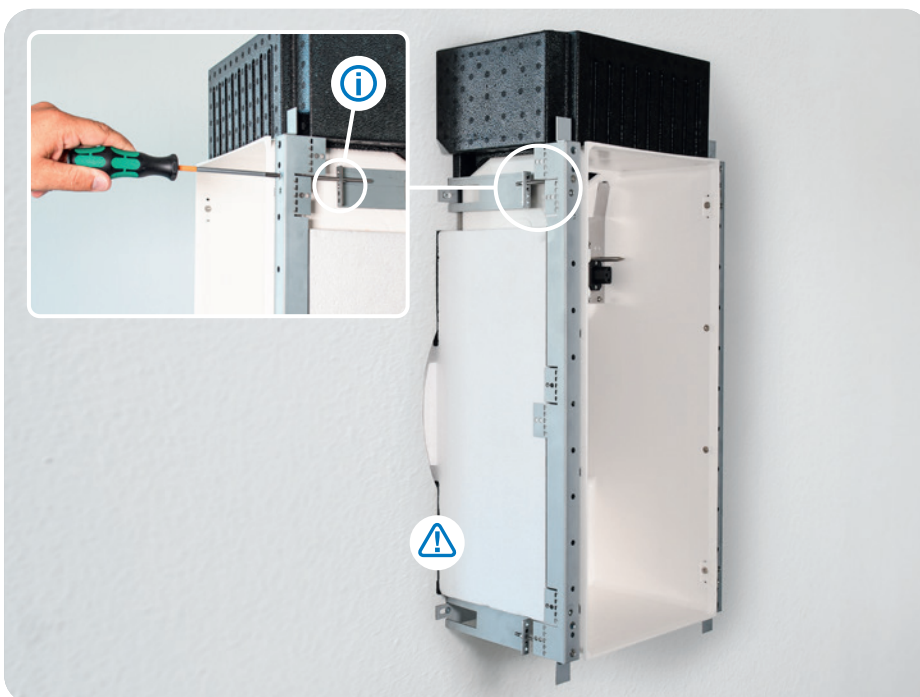


- Schrauben **nicht** im Lieferumfang enthalten



- Mauerbügel anbringen, mittels Langlöchern zueinander ausrichten

## 5 Rohbauset einsetzen



- Rohbauset einsetzen und mittels Gewindestangen am Mauerbügel befestigen

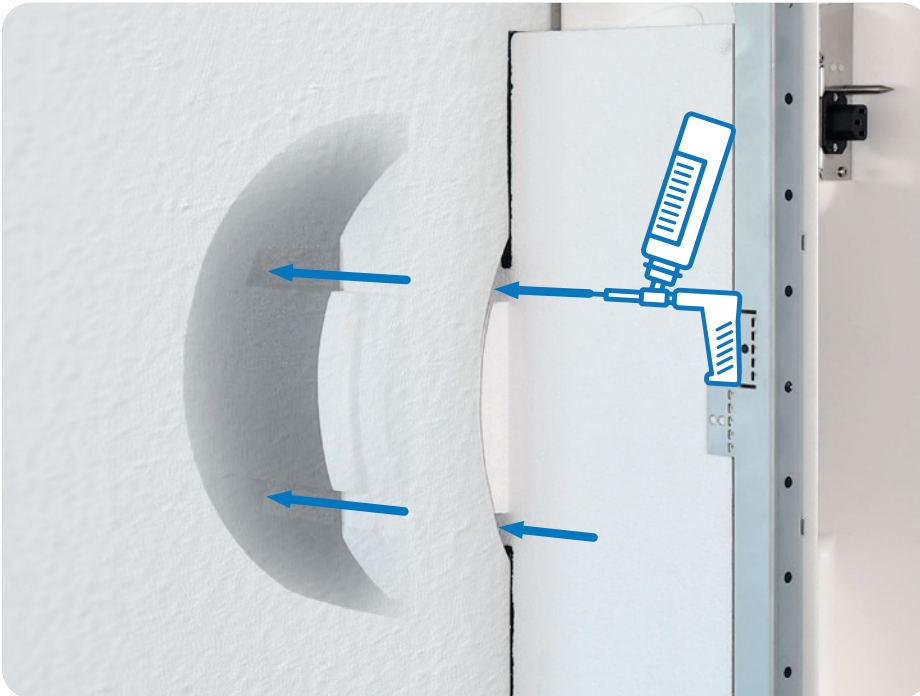


- Ausrichtung über 5 fach Lochung der Mauerbügel möglich



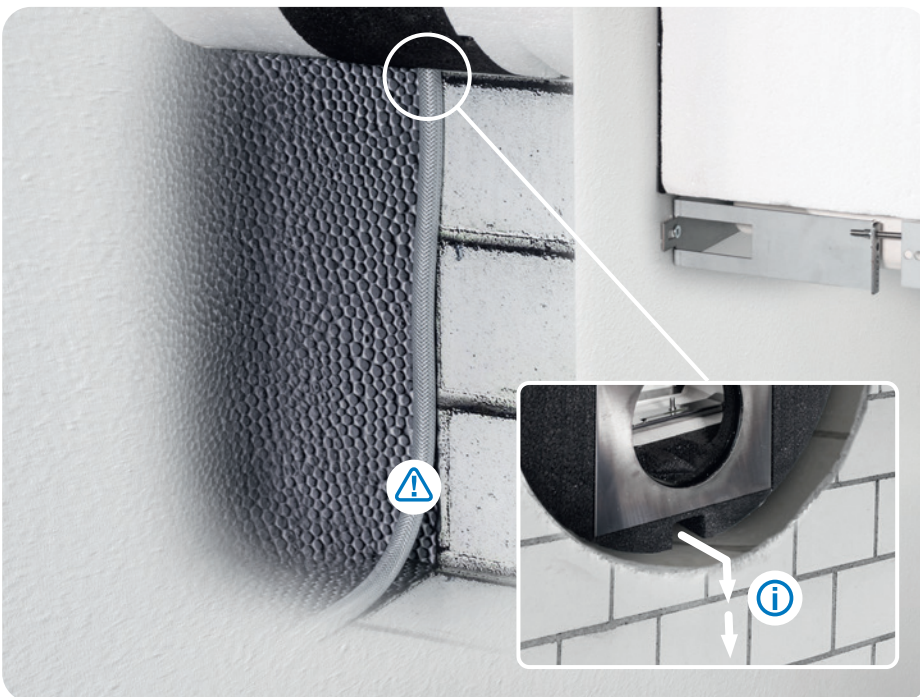
- Gerät wird gegen fertigen Innenputz montiert

## 6 4x Ausschäumen



- Die Aussparungen auf beiden Seiten des Sets mit PU-Schaum verfüllen

## 7 Kondensatleitung verlegen + Dämmung anbringen



- Kondensatschlauch durch vorbereitete Nut verlegen und entlang der Außenwand nach unten führen



- Falls die Kondensatleitung nicht frostfrei verlegt werden kann, wird das Kondensat über die Außenhaube abgeführt



## 8 Blaue Polo-Kal-Rohre für Außenhaube kürzen und einsetzen



- Messen ab Einschubbegrenzung im Rohbauset
- Rohre nach Kürzen bis Einschubgrenze fest eindrücken



- Rohre kürzen auf Mauermaß inkl. Außenputz + 20 mm für Einschub in Außenhaube

## 9 Weißen EPS-Körper anpassen



- Weißen EPS-Körper auf Mauermaß kürzen (**ohne** Außenputz)



- Bei Wandstärke > 460 mm wird ein zweiter EPS-Körper benötigt

## 10 EPS-Körper und Bauzeitenverschluss einsetzen + nachdämmen falls nötig

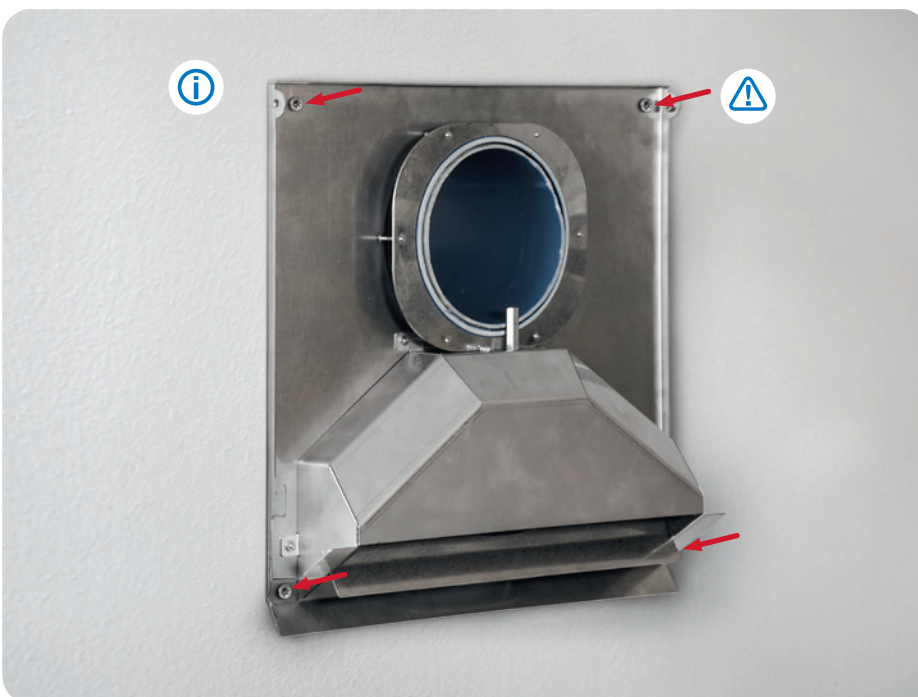


- 1 EPS-Körper über Rohre in Maueröffnung einsetzen, wenn nötig nachdämmen
- 2 Bauzeitenverschluss wie im Bild gezeigt anbringen
- 3 Wand verputzen



- Bauzeitenverschluss nach Verputzen wieder entfernen

## 11 Putzblech über die Rohre schieben + montieren



- Putzblech mit 4 → Senkkopfschrauben an der Außenwand befestigen

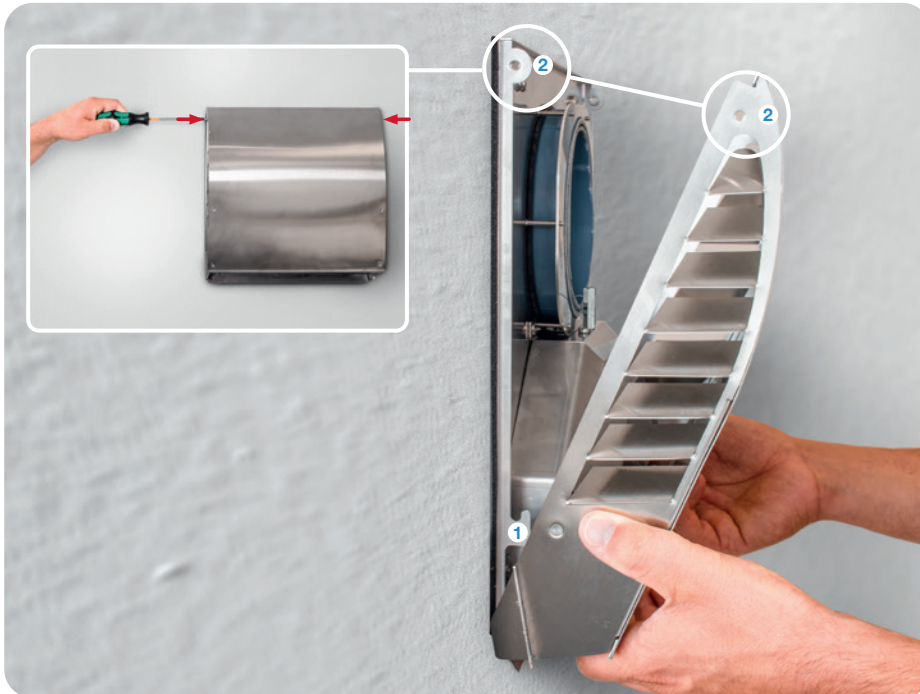


- Schrauben **nicht** im Lieferumfang enthalten



- Abdichten wie in Betriebsanleitung beschrieben

## 12 Außenhaube anbringen



- Außenhaube von oben auf **Montagehaken ①** setzen, die **Schraublöcher ②** ausrichten und mit 2 Linsenschrauben (M3x5) befestigen ←



# bluMartin

A **Swegon Group** company