



# SHI-PRODUKTPASS

Produkte finden - Gebäude zertifizieren

SHI-Produktpass-Nr.:

**14136-10-1001**

## Swegon CASA R4-C

Warengruppe: Technische Gebäudeausstattung / Sanitär - Lüftung



bluMartin GmbH  
Argelsrieder Feld 1b,  
82234 Wessling



### Produktqualitäten:











*Köttner*

Helmut Köttner  
Wissenschaftlicher Leiter  
Freiburg, den 31.03.2026



# Inhalt

 SHI-Produktbewertung 2024	1
 QNG - Qualitätssiegel Nachhaltiges Gebäude	2
 DGNB Neubau 2023	3
 DGNB Neubau 2018	4
 BNB-BN Neubau V2015	5
 EU-Taxonomie	6
 BREEAM DE Neubau 2018	7
 LEED v4.1	8
Produktsiegel	9
Rechtliche Hinweise	10
Technisches Datenblatt/Anhänge	11

Wir sind stolz darauf, dass die SHI-Datenbank, die erste und einzige Datenbank für Bauprodukte ist, die ihre umfassenden Prozesse sowie die Aktualität regelmäßig von dem unabhängigen Prüfunternehmen SGS-TÜV Saar überprüfen lässt.





Produkt:

**Swegon CASA R4-C**

SHI Produktpass-Nr.:

**14136-10-1001**



## SHI-Produktbewertung 2024

Seit 2008 etabliert die Sentinel Holding Institut GmbH (SHI) einen einzigartigen Standard für schadstoffgeprüfte Produkte. Experten führen unabhängige Produktprüfungen nach klaren und transparenten Kriterien durch. Zusätzlich überprüft das unabhängige Prüfunternehmen SGS-TÜV Saar regelmäßig die Prozesse und Aktualität.

Kriterium	Produktkategorie	Schadstoffgrenzwert	Bewertung
SHI-Produktbewertung	sonstige Produkte	TVOC $\leq 300 \mu\text{g}/\text{m}^3$ Formaldehyd $\leq 24 \mu\text{g}/\text{m}^3$	Schadstoffgeprüft
Gültig bis: 11.09.2026			



Produkt:

**Swegon CASA R4-C**

SHI Produktpass-Nr.:

**14136-10-1001**



## QNG - Qualitätssiegel Nachhaltiges Gebäude

Das Qualitätssiegel Nachhaltiges Gebäude, entwickelt durch das Bundesministerium für Wohnen, Stadtentwicklung und Bauwesen (BMWSB), legt Anforderungen an die ökologische, soziokulturelle und ökonomische Qualität von Gebäuden fest. Das Sentinel Holding Institut prüft Bauprodukte gemäß den QNG-Anforderungen für eine Zertifizierung und vergibt das QNG-ready Siegel. Das Einhalten des QNG-Standards ist Voraussetzung für den KfW-Förderkredit. Für bestimmte Produktgruppen hat das QNG derzeit keine spezifischen Anforderungen definiert. Diese Produkte sind als nicht bewertungsrelevant eingestuft, können jedoch in QNG-Projekten genutzt werden.

Kriterium	Pos. / Bauproduktgruppe	Betrachtete Stoffe	QNG Freigabe
3.1.3 Schadstoffvermeidung in Baumaterialien			QNG-ready nicht bewertungsrelevant



Produkt:

**Swegon CASA R4-C**

SHI Produktpass-Nr.:

**14136-10-1001**



## DGNB Neubau 2023

Das DGNB-System (Deutsche Gesellschaft für Nachhaltiges Bauen) bewertet die Nachhaltigkeit von Gebäuden verschiedener Art. Das System ist sowohl anwendbar für private und gewerbliche Großprojekte als auch für kleinere Wohngebäude. Die Version 2023 setzt hohe Standards für ökologische, ökonomische, soziokulturelle und funktionale Aspekte während des gesamten Lebenszyklus eines Gebäudes.

Kriterium	Pos. / Relevante Bauteile / Bau-Materialien / Flächen	Betrachtete Stoffe / Aspekte	Qualitätsstufe
ENV 1.2 Risiken für die lokale Umwelt, 03.05.2024 (3. Auflage)			nicht bewertungsrelevant

Kriterium	Pos. / Relevante Bauteile / Bau-Materialien / Flächen	Betrachtete Stoffe / Aspekte	Qualitätsstufe
ENV 1.2 Risiken für die lokale Umwelt, 29.05.2025 (4. Auflage)	nicht zutreffend		nicht bewertungsrelevant



Produkt:

**Swegon CASA R4-C**

SHI Produktpass-Nr.:

**14136-10-1001**



## DGNB Neubau 2018

Das DGNB-System (Deutsche Gesellschaft für Nachhaltiges Bauen) bewertet die Nachhaltigkeit von Gebäuden verschiedener Art. Das System ist sowohl anwendbar für private und gewerbliche Großprojekte als auch für kleinere Wohngebäude.

Kriterium	Pos. / Relevante Bauteile / Bau-Materialien / Flächen	Betrachtete Stoffe / Aspekte	Qualitätsstufe
ENV 1.2 Risiken für die lokale Umwelt			nicht bewertungsrelevant



Produkt:

**Swegon CASA R4-C**

SHI Produktpass-Nr.:

**14136-10-1001**



## **BNB-BN Neubau V2015**

Das Bewertungssystem Nachhaltiges Bauen ist ein Instrument zur Bewertung von Büro- und Verwaltungsgebäuden, Unterrichtsgebäuden, Laborgebäuden sowie Außenanlagen in Deutschland. Das BNB wurde vom damaligen Bundesministerium für Umwelt, Naturschutz, Bau und Reaktorsicherheit (BMUB) entwickelt und unterliegt heute dem Bundesministerium für Wohnen, Stadtentwicklung und Bauwesen.

Kriterium	Pos. / Bauprodukttyp	Betrachtete Schadstoffgruppe	Qualitätsniveau
1.1.6 Risiken für die lokale Umwelt			nicht bewertungsrelevant



Produkt:

**Swegon CASA R4-C**

SHI Produktpass-Nr.:

**14136-10-1001**



## EU-Taxonomie

Die EU-Taxonomie klassifiziert wirtschaftliche Aktivitäten und Produkte nach ihren Umweltauswirkungen. Auf der Produktebene gibt es gemäß der EU-Verordnung klare Anforderungen zu Formaldehyd und flüchtigen organischen Verbindungen (VOC). Die Sentinel Holding Institut GmbH kennzeichnet qualifizierte Produkte, die diesen Standard erfüllen.

Kriterium	Produkttyp	Betrachtete Stoffe	Bewertung
DNSH - Vermeidung und Verminderung der Umweltverschmutzung		Stoffe nach Anlage C	EU-Taxonomie konform

**Nachweis:** Herstellererklärung vom 25.03.2025



Produkt:

**Swegon CASA R4-C**

SHI Produktpass-Nr.:

**14136-10-1001**



## BREEAM DE Neubau 2018

BREEAM (Building Research Establishment Environmental Assessment Methodology) ist ein britisches Gebäudebewertungssystem, welches die Nachhaltigkeit von Neubauten, Sanierungsprojekten und Umbauten einstuft. Das Bewertungssystem wurde vom Building Research Establishment (BRE) entwickelt und zielt darauf ab, ökologische, ökonomische und soziale Auswirkungen von Gebäuden zu bewerten und zu verbessern.

Kriterium	Produktkategorie	Betrachtete Stoffe	Qualitätsstufe
Hea o2 Qualität der Innenraumluf			nicht bewertungsrelevant



Produkt:

**Swegon CASA R4-C**

SHI Produktpass-Nr.:

**14136-10-1001**



## LEED v4.1

LEED (Leadership in Energy and Environmental Design) ist ein international anerkanntes Gebäudezertifizierungssystem des U.S. Green Building Council. Es zählt zu den weltweit am weitesten verbreiteten Nachhaltigkeitsstandards für Gebäude und wird insbesondere bei international ausgerichteten Projekten eingesetzt. LEED bewertet Gebäude ganzheitlich in Kategorien wie Energieeffizienz, Ressourcenschonung, Materialauswahl, Innenraumqualität und Standortqualität. Je nach erreichter Punktzahl werden die Zertifizierungsstufen LEED Certified, Silver, Gold oder Platinum vergeben.

Kriterium	Produktkategorie	Bewertung
EQ Credit: Low-Emitting Materials		nicht bewertungsrelevant



Produkt:

**Swegon CASA R4-C**

SHI Produktpass-Nr.:

**14136-10-1001**



# Produktsiegel

In der Baubranche spielt die Auswahl qualitativ hochwertiger Materialien eine zentrale Rolle für die Gesundheit in Gebäuden und deren Nachhaltigkeit. Produktlabels und Zertifikate bieten Orientierung, um diesen Anforderungen gerecht zu werden. Allerdings besitzt jedes Zertifikat und Label eigene Prüfkriterien, die genau betrachtet werden sollten, um sicherzustellen, dass sie den spezifischen Bedürfnissen eines Bauvorhabens entsprechen.



Dieses Produkt ist schadstoffgeprüft und wird vom Sentinel Holding Institut empfohlen. Gesundes Bauen, Modernisieren und Betreiben von Immobilien erfolgt dank des Sentinel Holding Konzepts nach transparenten und nachvollziehbaren Kriterien.



Produkte mit dem QNG-ready Siegel des Sentinel Holding Instituts eignen sich für Projekte, für welche das Qualitätssiegel Nachhaltiges Gebäude (QNG) angestrebt wird. QNG-ready Produkte erfüllen die Anforderungen des QNG Anhangdokument 3.1.3 "Schadstoffvermeidung in Baumaterialien". Das KfW-Kreditprogramm Klimafreundlicher Neubau mit QNG kann eine höhere Fördersumme ermöglichen.



Produkt:

**Swegon CASA R4-C**

SHI Produktpass-Nr.:

**14136-10-1001**



## Rechtliche Hinweise

(\*) Die Kriterien dieses Steckbriefs beziehen sich auf das gesamte Bauobjekt. Die Bewertung erfolgt auf der Ebene des Gebäudes. Im Rahmen einer sachgemäßen Planung und fachgerechten Installation können einzelne Produkte einen positiven Beitrag zum Gesamtergebnis der Bewertung leisten. Das Sentinel Holding Institut stützt sich einzig auf die Angaben des Herstellers.

---

Alle Kriterien finden Sie unter:

<https://www.sentinel-holding.eu/de/Themenwelten/Pr%C3%BCfkriterien%20f%C3%BCr%20Produkte>

---

Wir sind stolz darauf, dass die SHI-Datenbank, die erste und einzige Datenbank für Bauprodukte ist, die ihre umfassenden Prozesse sowie die Aktualität regelmäßig von dem unabhängigen Prüfunternehmen SGS-TÜV Saar überprüfen lässt.



### Herausgeber

Sentinel Holding Institut GmbH  
Bötzingen Str. 38  
79111 Freiburg im Breisgau  
Tel.: +49 761 590 481-70  
info@sentinel-holding.eu  
www.sentinel-holding.eu

# CASA R4-C Genius

## Technischer Katalog



### FAKTEN

- Rotierender Wärmetauscher
- Bedarfsgesteuerte Feuchtigkeitsfunktion standardmäßig
- Andauernde Überwachung der Zulufttemperatur
- Frostschutz stellt eine kontinuierliche Lüftung sicher
- Externe Register zum Heizen und Kühlen optional
- Steuerung mit Touch-Bedieneinheit, mobiler App oder Küchen dunstabzugshaube
- Verbindung mit der automatisierten Gebäudeleittechnik möglich (Modbus und E/A)
- Zur Deckeninstallation, eingelassen in die angrenzende Decke. Montage kann auch an der Wand erfolgen.

### TECHNISCHER INHALT DES GERÄTS

Luftvolumenstrombereich	20–92 l/s   72–331 m <sup>3</sup> /h
Abmessungen, B x L x H	1050 x 700 x 296 mm
Kanalauslässe	Ø160 mm
Küchen-Bypass	1 x Ø 125 mm
Ecodesign-Energieklasse	A*
Ecodesign-Schallpegel	39 dB
HEX Temp.-Effizienz (EN 308)	82 %
Anschlussleistung	690 W
Stromanschluss	230 V, 50 Hz, 10 A
Ventilatoren	170 W
Nachheizung	500 W
Vorheizung	-
Filter	Filterklasse ISO ePM1 50 % (F7) für Zuluft und für Abluft.
Farbe	Weiß, RAL 9016 (entsprechend NCS S0502-G50Y)

\* Die Energieklasse kann abhängig von den ausgewählten Zubehören abweichen.

# Inhalt

<b>Technische Beschreibung .....</b>	<b>3</b>
<b>CASA Genius-Steuerung .....</b>	<b>6</b>
<b>Design-Daten .....</b>	<b>8</b>
Luftvolumenströme .....	10
Schalldaten .....	10
Funktionsdiagramm .....	11
Externer Anschluss .....	12
Elektroschaltplan .....	13
<b>Installation.....</b>	<b>14</b>
<b>Maße und Gewichte .....</b>	<b>15</b>
<b>Zubehöre.....</b>	<b>16</b>
<b>Bestellschlüssel und Produktcodes. ....</b>	<b>17</b>

# Technische Beschreibung

## Swegon CASA R4-C Genius

Lüftungsgerät zur Wohnraumlüftung (1050 x 700 x 296 mm, Ø160 mm) mit rotierendem Wärmetauscher für Häuser, kleine Büros usw. Das flache Design und die kompakten Abmessungen ermöglichen viele Montagemöglichkeiten, wie die Montage unter der Decke, da die Höhe weniger als 30 cm beträgt. Standardmäßig die intelligenteste Feuchtigkeitssteuerung auf dem Markt. Entwickelt, hergestellt und getestet für das nordische Klima.



## Raumluftqualität

### Lüftungssteuerung

Das Gerät wird stufenlos mithilfe automatischer Funktionen gesteuert, um die bestmögliche Umweltqualität in Innenräumen sicherzustellen. BenutzerInnen können durch Verwendung einer Bedientafel, Dunstabzugshaube oder der Swegon CASA-App zwischen fünf Betriebspositionen wählen: Home, Abwesend, Boost, Urlaub und Home+ wählen. Betriebspositionen können mithilfe der Wochenprogramme des Geräts automatisiert werden.

### Temperaturregelung

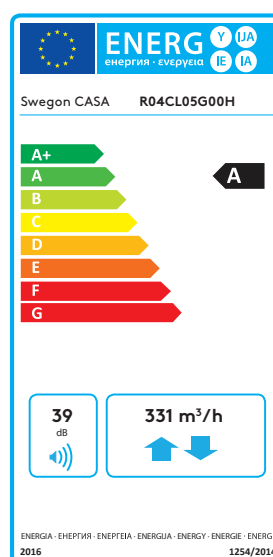
Die Zulufttemperatur wird mithilfe eines Wärmetauschers geregelt und bei Bedarf auch mit den standardmäßigen oder optionalen Heizelementen und optionalen Kühlelementen geregelt.

Das Gerät verfügt über eine automatische Sommerzeiterkennung. Die Funktion setzt den unteren Sollwert für die Lufttemperatur und die Boost-Lüftung, um in Sommernächten mehr frische Außenluft in die Wohnung gelangen zu lassen.

## Verfügbare Ausführungen

Standardgeräte sind in den folgenden Ausführungen erhältlich:

- **L** (Zuluft, links) / **R** (Zuluft, rechts)



## Bestandteile

### Ventilatoren

CASA R4-C ist mit energieeffizienten EC-Ventilatoren ausgestattet.

### Filter

Das Lüftungsgerät ist mit ISO ePM1 50 % (F7) für Zuluft und für Abluft ausgestattet. Ein erforderlicher Filterwechsel wird auf der Bedientafel sowie an einer CASA-Dunstabzugshaube angezeigt.

### Wärmetauscher

Das Lüftungsgerät ist mit einem **drehzahlgesteuerten rotierenden Wärmetauscher ausgestattet**. Der Wärmetauscher wird entweder so gesteuert, dass eine konstante Zulufttemperatur aufrechterhalten wird oder eine maximale Energieeffizienz (Winterposition) erreicht wird.

### Externe Anschlüsse

Alle Anschlüsse können ohne Öffnen des Schaltkastens vorgenommen werden. Plug-in-Module sind für externe Verbindungen verfügbar. Eine große Auswahl an E/A-Funktionen ist verfügbar.

Das Lüftungsgerät ist mit eingebautem Modbus versehen.

Die Modbus-Verdrahtung kann einfach mit externen Kabeln (SEC) oder Modulen (SEM) erfolgen. Das Gerät kann vollständig mithilfe von Modbus gesteuert und alle externen EAs können für die Verwendung mit Modbus konfiguriert werden.

## Schutzfunktionen

### Frostschutzfunktion des Wärmetauschers

Die Enteisungsfunktion stellt eine dauerhafte Lüftung sicher und hält die Leistungsfähigkeit des Geräts selbst unter extremen Bedingungen aufrecht. Wenn die Nachheizung keine ausreichende Zulufttemperatur aufrecht erhalten kann, werden die Luftvolumenströme verringert.

### Überhitzungsschutz für den Ventilator

Der Überhitzungsschutz für den Ventilator stoppt den Ventilator, wenn die Temperatur zu stark zunimmt, und wird automatisch zurückgesetzt. Wenn der Schutz die Ventilatoren stoppt, wird ein Alarm generiert.

### Elektrische Lufterhitzer

Der elektrische Erhitzer ist mit einem automatischen und manuellen Überhitzungsschutz versehen. Bei einer Überhitzung wird der Heizkreis abgetrennt und ein Alarm generiert.

### Wasserbasierte Lufterhitzer

Das Lüftungsgerät mit wasserbasiertem Lufterhitzer/-kühler verfügt über einen Temperaturfühler, der das Register vor Vereisung schützt. Der Schutz generiert einen Alarm und startet den Frostschutz. Wenn der Frostschutz nicht ausreicht, werden das Gerät gestoppt und Klappen zur Bedarfsabsperrung geschlossen. Der Frostschutz wird automatisch zurückgesetzt.

### Kalte Zuluft

Das Lüftungsgerät verfügt über einen eingebauten Kondensatschutz. Bei zu kalter Zuluft stoppt das Lüftungsgerät und ein Alarm wird generiert.

### Hohe Temperatur

Wenn die Zuluft oder die Geräteinnentemperatur als gefährlich hoch festgestellt wird, wird das Gerät gestoppt und ein Alarm generiert.

### Temperaturfühler

Wenn ein Fühlerfehler festgestellt wird, wird ein Alarm generiert.

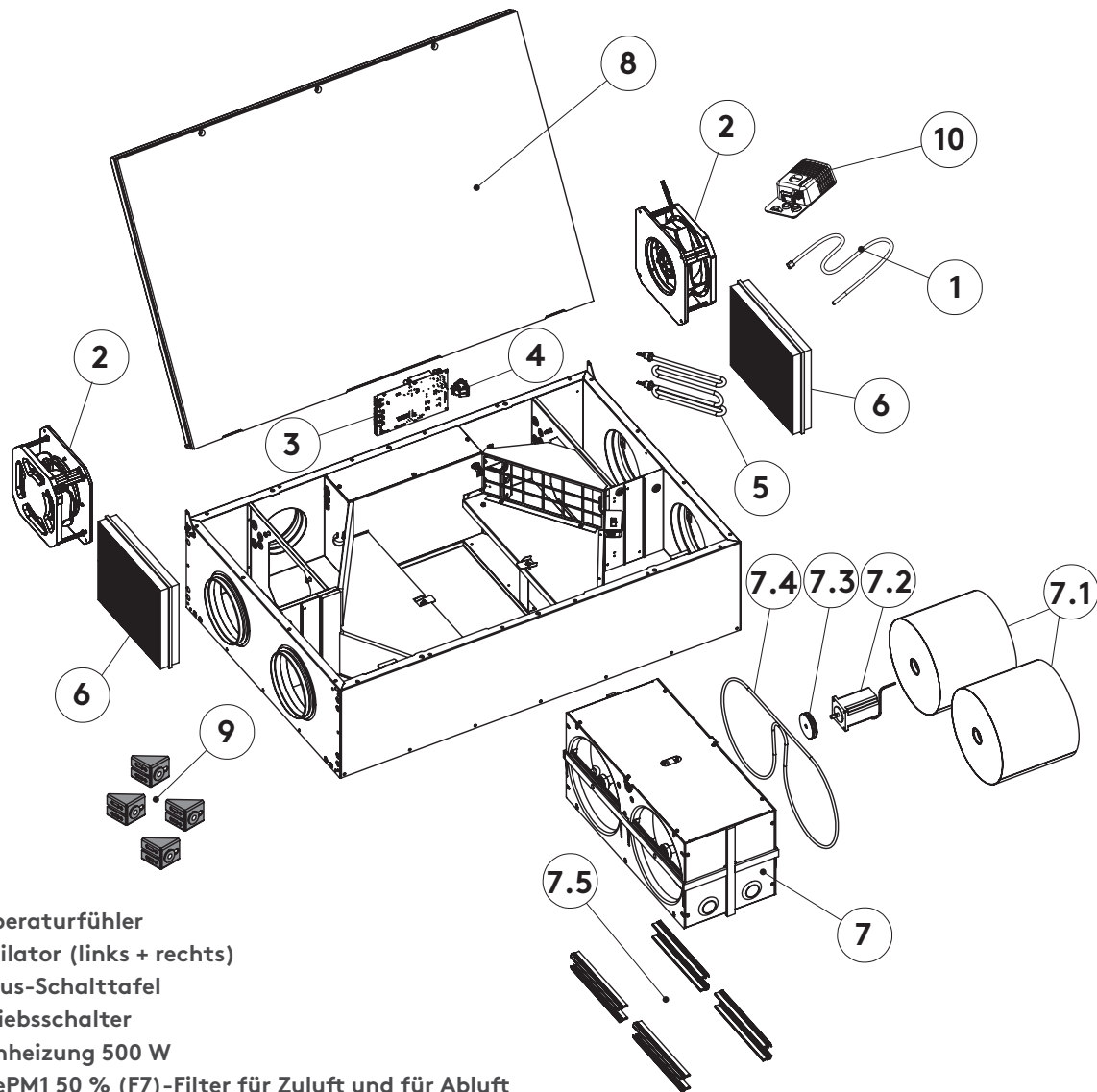
Wenn der fehlerhafte Fühler entscheidend ist, wird das Lüftungsgerät gestoppt. Das Lüftungsgerät kehrt in die normale Position zurück, sobald der Fehler behoben worden ist.

## Im Lieferumfang sind enthalten:

- Lüftungsgerät
- Montageklammern, 4 Stück.
- Abdeckstopfen, 3 Stück.
- Schnellanleitung
- Installations- und Einregulierungsanleitung
- Produktdatenblatt

## Standardanschlüsse

- Netzkabel mit geerdetem Stecker (2 m)
- Kabel für SEC/SEM-Verbindungsmodul mit RJ45-Stecker (2 m)
- Modulkabel mit RJ9-Stecker (1 Stück, 1,5 m)
- Frei konfigurierbare E/A-Anschlüsse für den Anschluss von Zubehör (2 Stück)



1. Temperaturfühler
2. Ventilator (links + rechts)
3. Genius-Schalttafel
4. Betriebsschalter
5. Nachheizung 500 W
6. ISO ePM1 50 % (F7)-Filter für Zuluft und für Abluft
7. Rotorpaket
  - 7.1 Rotor
  - 7.2 Rotormotor
  - 7.3 Antriebswelle
  - 7.4 Antriebsriemen
  - 7.5 Bürstendichtungen
8. Tür
9. Montageklammern
10. Sensorkpaket RF (Zubehör RF + CO2/RF + VOC)

# Swegon CASA Genius

## Intelligente Steuerung der Lüftung

Mit Swegon CASA Genius können BewohnerInnen die Raumluftqualität überwachen (RF, CO<sub>2</sub>, VOC, °C), die Lüftung an ihre Wünsche anpassen oder die intelligente Steuerung die Lüftung automatisch regeln lassen, wobei Energie gespart und frische und gesunde Raumluft geboten wird.



### Die Swegon CASA-Bedieneinheit (GC10)

Wandmontierter Touchscreen für externe oder versenkte Montage. Vom Touchscreen aus können die BenutzerInnen die Lüftung überwachen, die Lüftungsposition wechseln, Einstellungen ändern und das Lüftungsgerät in Betrieb nehmen. Der Bildschirm kann mit dem WLAN der Wohnung verbunden werden, wodurch die Lüftung remote über die mobile Swegon CASA-App gesteuert werden kann



### Der Swegon CASA HOME/ABWESEND/BOOST-Steuerschalter (GC04)

Wandmontierter Steuerschalter zur Auswahl der Boost-, Home und Abwesend-Positionen.



### Die Swegon CASA-App

Mit der Swegon CASA-App können BewohnerInnen alle Steuerfunktionen remote über ihr eigenes Smartphone nutzen. BenutzerInnen bekommen mehr Informationen über die Luftqualität ihrer Wohnung sowie wertvolle Anweisungen und Ratschläge zur Lüftung (erfordert die Swegon Genius-Bedientafel).



### Die CASA Service-App

für eine schnelle und einfache Inbetriebnahme. Die App arbeitet lokal zusammen mit dem Lüftungsgerät und erfordert keine Netzwerkverbindung. Die App definiert die E/A-Anschlüsse, nimmt die Voreinstellungen für die Ventilator Drehzahlen vor, die mit spezifizierten Luftvolumenströmen korrespondieren, und stellt automatisch Luftvolumina für die Home- und die Boost-Position ein. Abgeschlossene Einstellungen können in der App gespeichert werden und für die nächste Wohnung kopiert werden (erfordert eine Swegon Genius-Bedientafel).



### Swegon CASA Dunstabzugshaube

Mit Dunstabzugshauben können die Betriebspositionen des Lüftungsgeräts (Home, Abwesend, Boost), die Absperrklappe der Dunstabzugshaube und die Beleuchtung in der Haube gesteuert werden. Das System gleicht die Lüftung bei Verwendung der Dunstabzugshaube automatisch aus.



### Home-Automatisierung

Kann mit einer Home-Automatisierung für eine zentralisierte Überwachung und Steuerung verbunden werden, entweder direkt über konfigurierbare E/As oder mithilfe eines separaten Modbus-Verbindungsmoduls (SEM).



Flacher Touchscreen

Mobil-App

Available on the  
App Store

Get it on  
Google play

## Grundbetriebsarten

Sie können beispielsweise eine bedarfsgerechte und geeignete Betriebsart einstellen oder aber die vorprogrammierte Wochenschaltuhr je nach Tagesrhythmus wechseln.



### Anwesend

Normaler Luftvolumenstrom. Ausreichend viel frische Raumluft, damit es den Bewohnern und der Gebäudestruktur gut geht, wenn Personen in der Wohnung anwesend sind.



### Anwesend+

Höherer Luftvolumenstrom. Kann verwendet werden, wenn mehr Lüftung gewünscht ist. Der Wohnungsbesitzer kann die Effizienz der Betriebsart über die Einstellungen ändern.



### Boost

Hoher Luftvolumenstrom. Wird bei zunehmendem Lüftungsbedarf verwendet, zum Beispiel im Zusammenhang mit Kochen, Bad oder Wäschetrocknen, oder wenn sich ungewöhnlich viele Personen in der Wohnung befinden.



### Abwesend

Niedriger Luftvolumenstrom. Reduziert den Energieverbrauch, wenn die Wohnung leer ist.



### Verreist

Sehr niedriger Luftvolumenstrom und niedrigere Zulufttemperatur. Kommt zum Einsatz, wenn die Wohnung leer ist.

## Automatikfunktionen

Die intelligente Lüftung misst die Qualität der Raumluft und regelt die Lüftung automatisch.



RH Feuchtigkeit 35 %



### RH-Automatik als Standard

Die Feuchtigkeitsautomatik entfernt schädliche Feuchtigkeit. Die intelligente Steuerung analysiert die Raumluft kontinuierlich und regelt die Lüftung stufenlos, damit überflüssige Feuchtigkeit entfernt wird, z. B. wenn man sich wäscht.



CO<sub>2</sub> Kohlendioxid 520 PPM



### CO<sub>2</sub>-Automatik als Zubehörausrüstung

Senkt die Lüftung automatisch ab und spart Energie, wenn niemand in der Wohnung ist. Wenn die Bewohner zuhause sind, wird die Lüftung automatisch auf die exakt erforderliche Frischluftmenge hochgefahren.



VOC Luftqualität 950 PPM



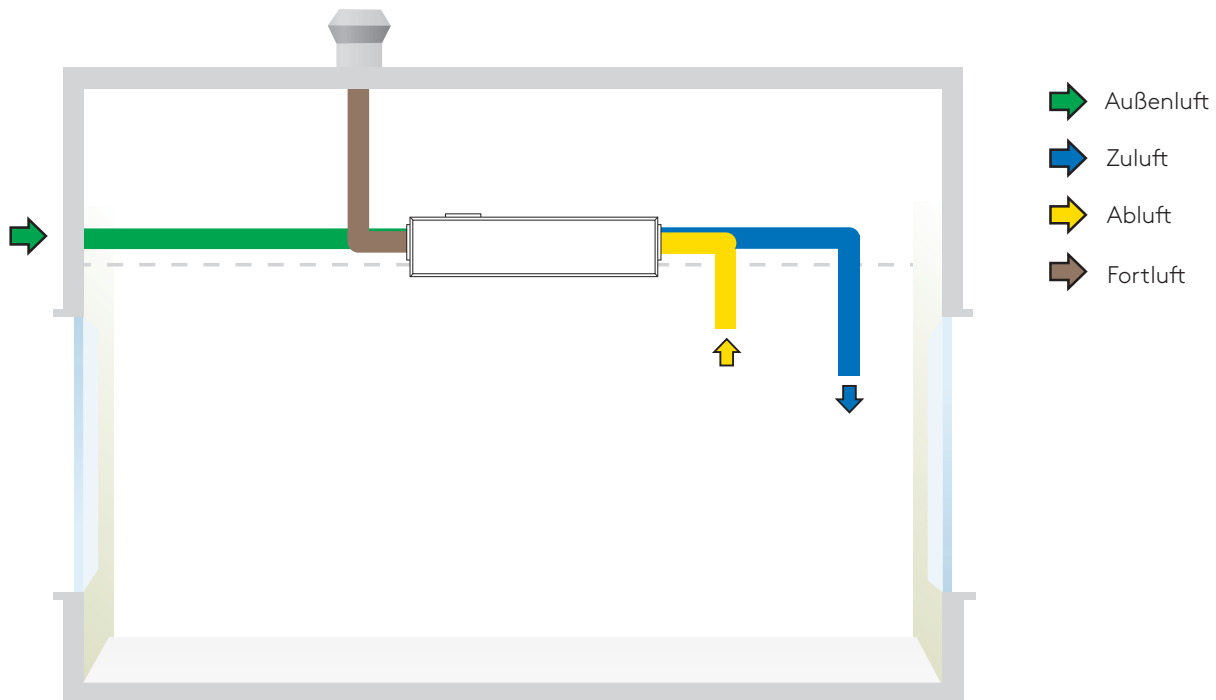
### VOC-Automatik als Zubehörausrüstung

Die Luftqualitätsautomatik verstärkt die Lüftung, wenn Verunreinigungen, Gerüche oder Dämpfe (verdunstende organische Verbindungen) in der Raumluft festgestellt werden.



Die Lüftung kann von einer Swegon CASA Dunstabzugshaube aus gesteuert werden

# Design-Daten



CASA R4-C -Kanalanschlüsse

*Hinweis: Die Ausführung (L/R) kann am Installationsort geändert werden*



3D-Modelle und CAD-Maßabbildungen für alle Swegon CASA-Produkte sind von MagiCloud verfügbar. Sie können die DXF-Dateien direkt von MagiCloud herunterladen oder ein MagiCAD-Plugin verwenden, um die Maßbilder auf die Programme Revit und AutoCAD zu übertragen.

[www.magicloud.com](http://www.magicloud.com)

# ProCASA®

Energieberechnung und Funktionsdiagramm

procasa.swegon.com



## Energiererchner

## Betriebsbereich

### Energy calculator

Select area: FIN - Vantaa

EUROVENT CERTIFIED PERFORMANCE

Project, Customer, Designed by, Location

Default values: Air flow (50 l/s), Duct pressure (80 Pa), Cooker hood airflow (0 l/s), usage time per day (0 h/d)

Indoor temperature 20°C, Minimum supply air temperature (+10°C...+27°C)

Eco-Design requirements: SEC class A, SEC cold / average / warm climates 73.5 - 56.6 - 12.5 kWh/m², Max air flow rate 32 m³/h, Sound power level 39 dB(A)

This unit can be equipped with: Clock control, Central demand control, Local demand control

**R4C is ventilation unit with rotary heat exchanger. The minimum air flow is 20 l/s**

#### Fan power and energy use EN13141-7

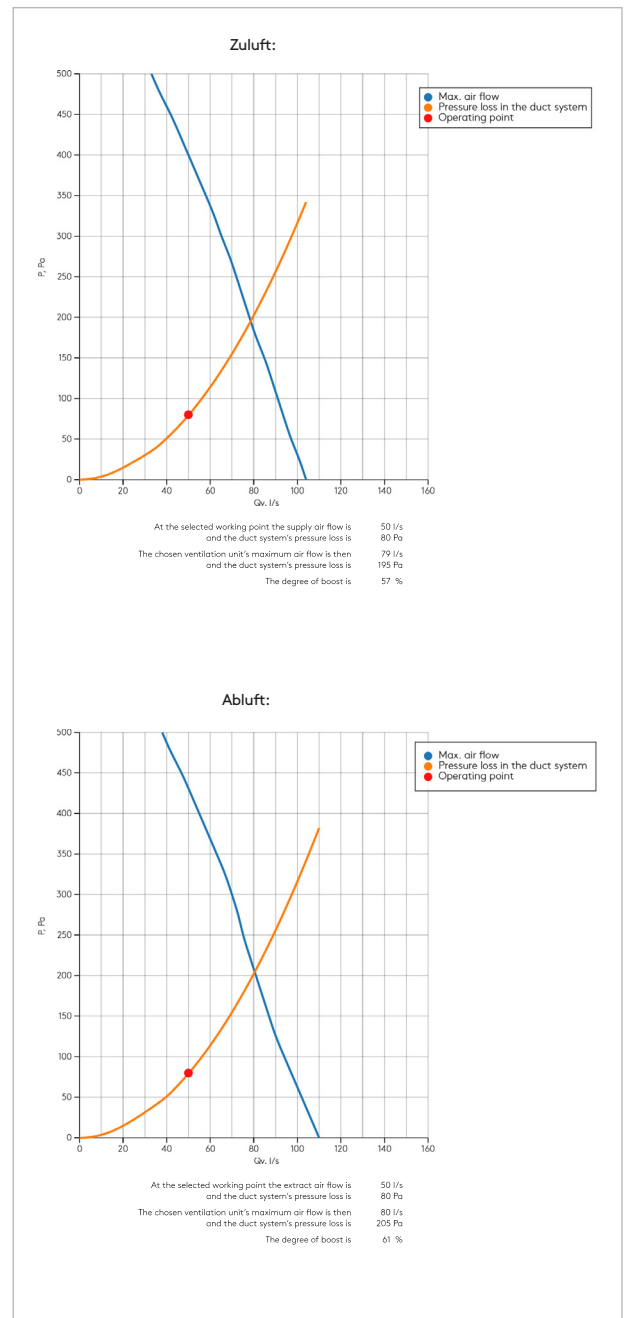
Supply air	31 W
Extract air	27 W
SFP	0.34 W / (m³/h)
SFP	1.16 kW / (m³/s)
Annual energy use of fans	508 kWh

#### Energy used to heat the air EN13141-7

Preheating	0 kWh	
Reheating to 17 °C	237 kWh	447W peak load
Heating the supply air to 21 °C	1243 kWh	0
Heating the infiltrated air to 21 °C	0 kWh	0
Energy used to heat up ventilated air to 21°C	1481 kWh	0
Energy used without heat recovery	7114 kWh	0
Annual energy efficiency for room (21°C)	79 %	0
Heating the infiltrated air to 17 °C	0 kWh	0
Energy used to heat up ventilated air to 17 °C	237 kWh	0
Annual energy efficiency for AHU (17 °C)	97 %	0
Temperature efficiency of heat exchanger	82 %	0
Temperature efficiency of air handling unit	80 %	0

#### Acoustic data

Octave band (Hz)	63	125	250	500	1k	2k	4k	8k	L <sub>max</sub>
	L <sub>w</sub>	L <sub>w</sub>	L <sub>w</sub>	L <sub>w</sub>	L <sub>w</sub>	L <sub>w</sub>	L <sub>w</sub>	L <sub>w</sub>	dB(A)
Sound emitted fan	68	68	68	57	52	49	44	37	62
supply air duct	68	69	68	57	54	49	44	37	62
extract air duct	60	63	61	45	34	33	21	19	54
outdoor air duct	60	63	62	47	35	31	21	18	55
exhaust air duct	67	68	68	56	52	48	43	36	62
kitchen bypass duct									
surroundings	50	44	45	37	28	19	12	11	39
surroundings or -48dB sound attenuation									L <sub>pa</sub> dB(A) 35

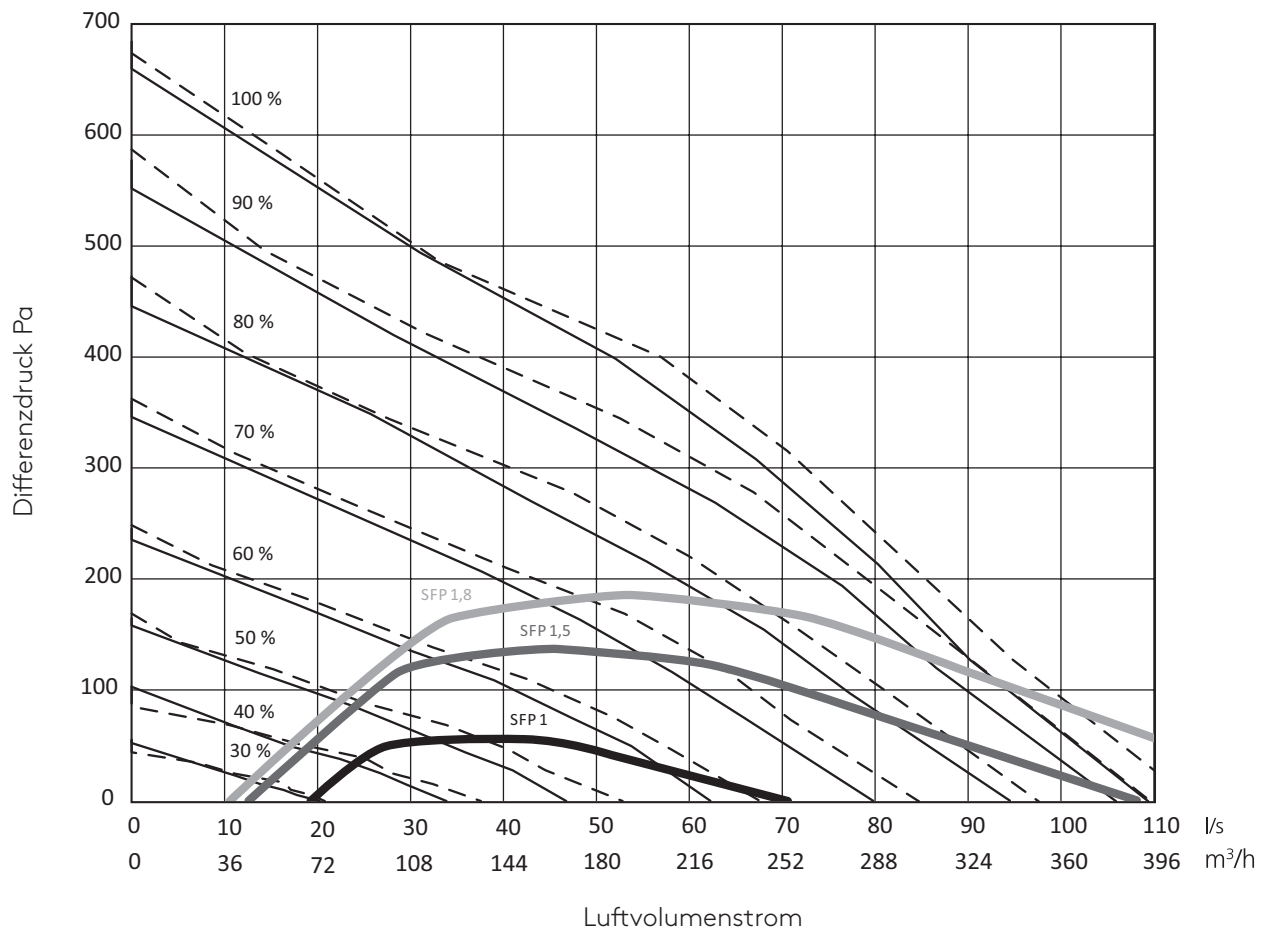


# Luftvolumenströme

Luftvolumenströme EN 13141-4

## R4-C

- Zuluftvolumenstrom
- - - Abluftvolumenstrom



## Schalldaten

Siehe Schalldaten auf ProCASA.

[procasa.swegon.com](http://procasa.swegon.com)



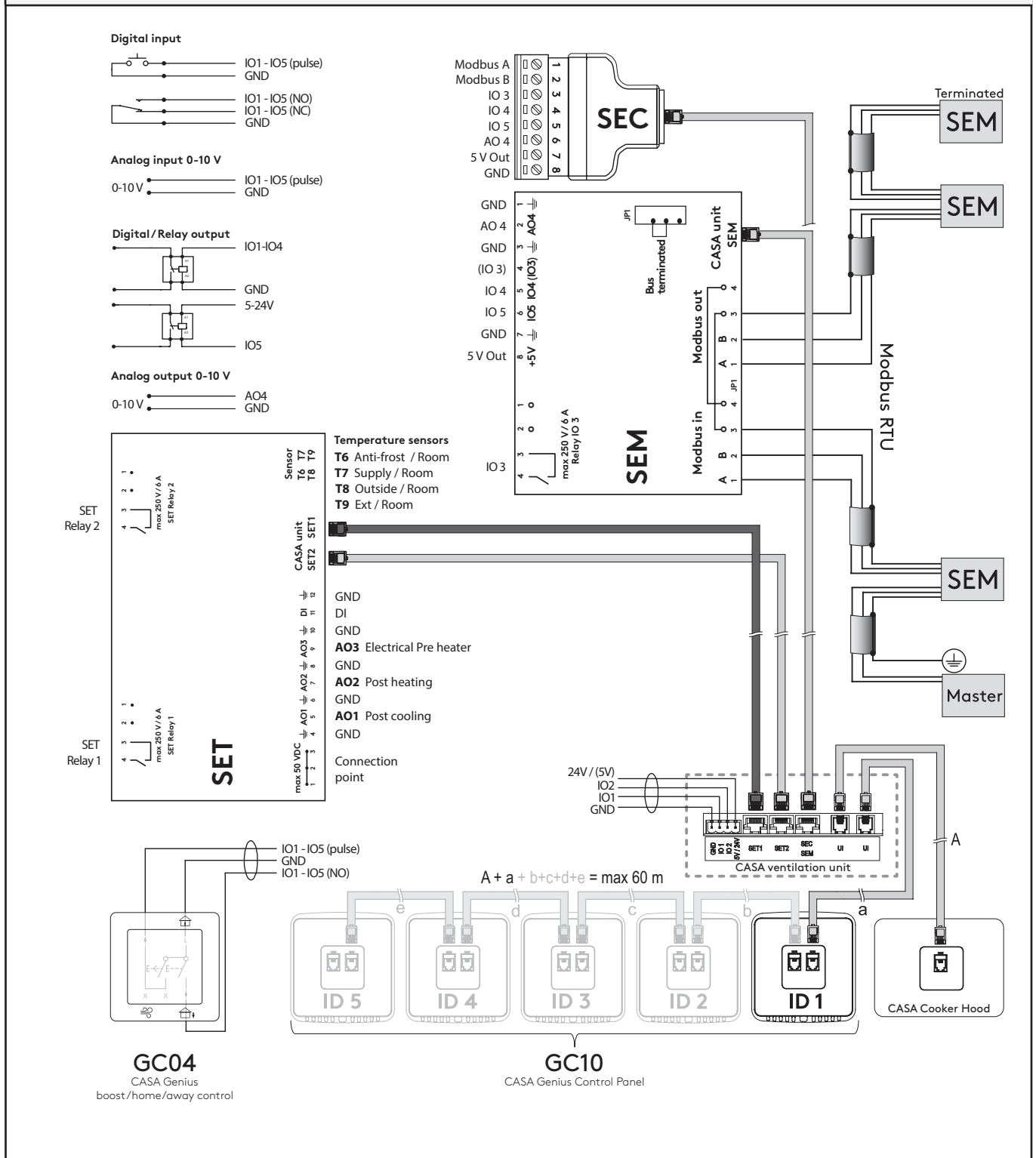
# Funktionsdiagramm

Funktionsdiagramm

**R4-C**

# Externe Anschlüsse

## Externe Anschlüsse CASA Genius

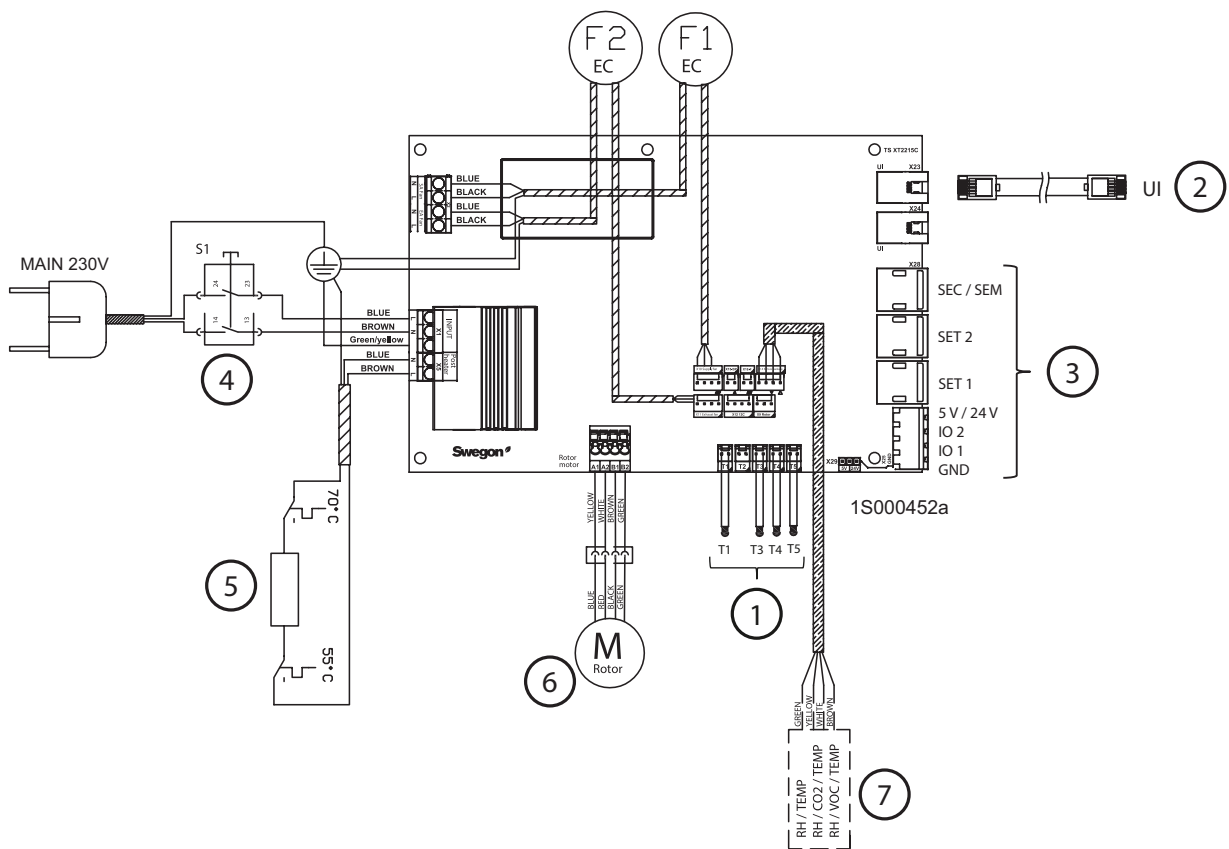


# Elektroschaltplan

## Elektroschaltplan

### R4-C

1. Temperaturfühler
2. Anschlüsse für Bedieneinheit / Dunstabzugshaube
3. Externe Anschlüsse für Zubehör
4. Betriebsschalter
5. Nachheizung
6. Rotormotor
7. Sensorkpaket RF (Zubehör RF + CO2 / RF + VOC)



<b>T1</b>	Temperatur fñhler, Außenluft
<b>T3</b>	Temperaturfühler, Abluft
<b>T4</b>	Temperaturfühler, Zuluft
<b>T5</b>	Temperaturfühler, Fortluft
<b>F1</b>	Zuluftventilator
<b>F2</b>	Fortluftventilator

	<b>R4-C</b>
Anschluss	230 V, 50 Hz, 10 A
Ventilatoren	170 W
Wärmetauscheromotor	20 W
Luftherhitzer, Nachheizung	500 W
Gesamtausgangsleistung	690 W

# Installationsoptionen

## Installationsort

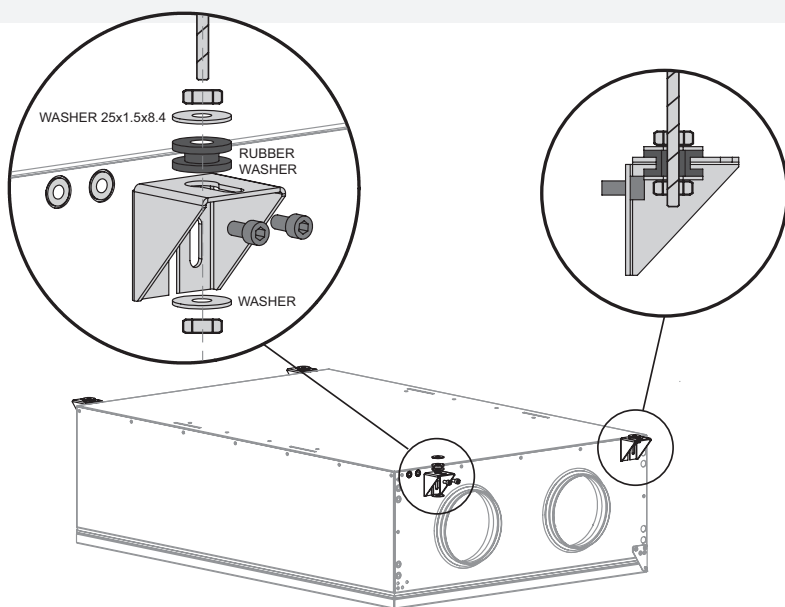
Die Temperatur an der Stelle, an der das Gerät installiert werden soll, muss über +10 °C liegen. Aufgrund der Gefahr, dass störende Geräusche entstehen, darf das Lüftungsgerät nicht an einer Wand montiert werden, die an Wohn- oder Schlafzimmer angrenzt.

## Deckenmontage

Die geringe Installationshöhe (296 mm) bietet die Möglichkeit zur eingebetteten Installation in niedrigeren Decken.

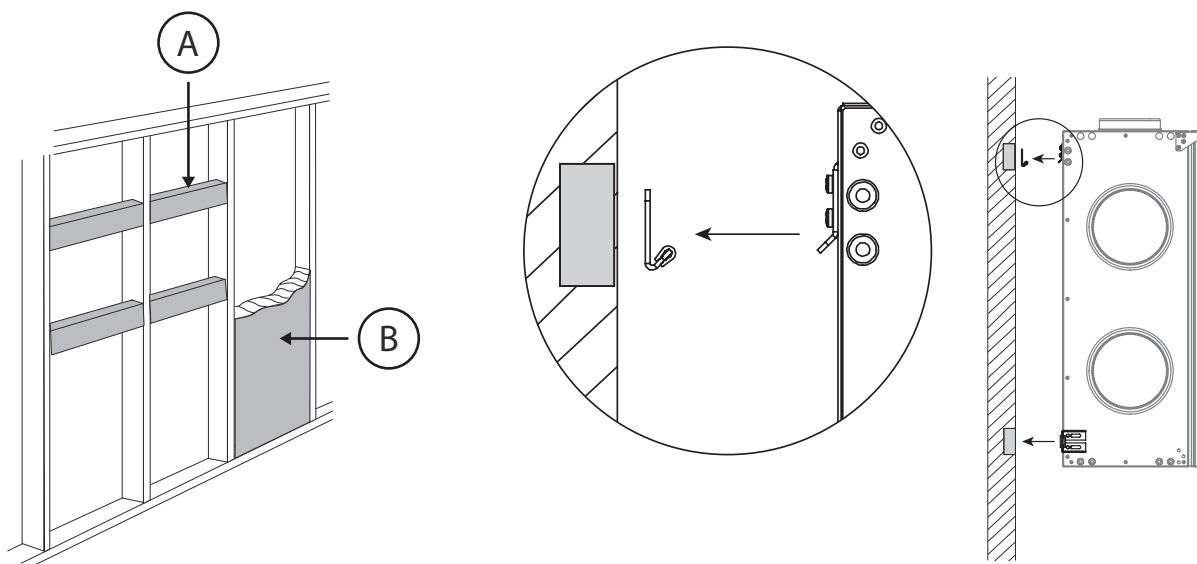
Das Gerät kann mithilfe der im Lieferumfang enthaltenen Schnellmontagevorrichtungen an der Decke montiert werden. Die Montagewinkel sind mithilfe der im Lieferumfang enthaltenen Schrauben am Gerät anzubringen.

Das Gerät ist an den Deckenverankerungen mit vier M8-Gewindestangen befestigt. Verwenden Sie die im Lieferumfang enthaltenen Scheiben und die Antivibrationsgummis wie in der Zeichnung gezeigt.



## Wandmontage

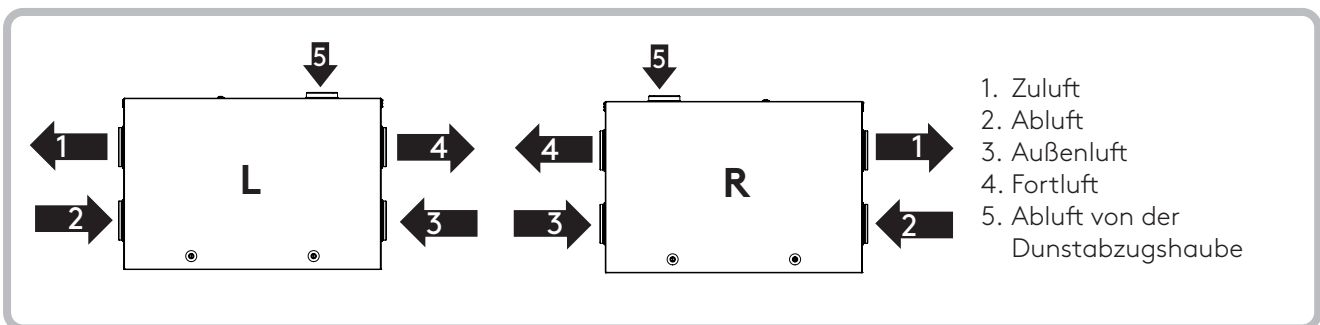
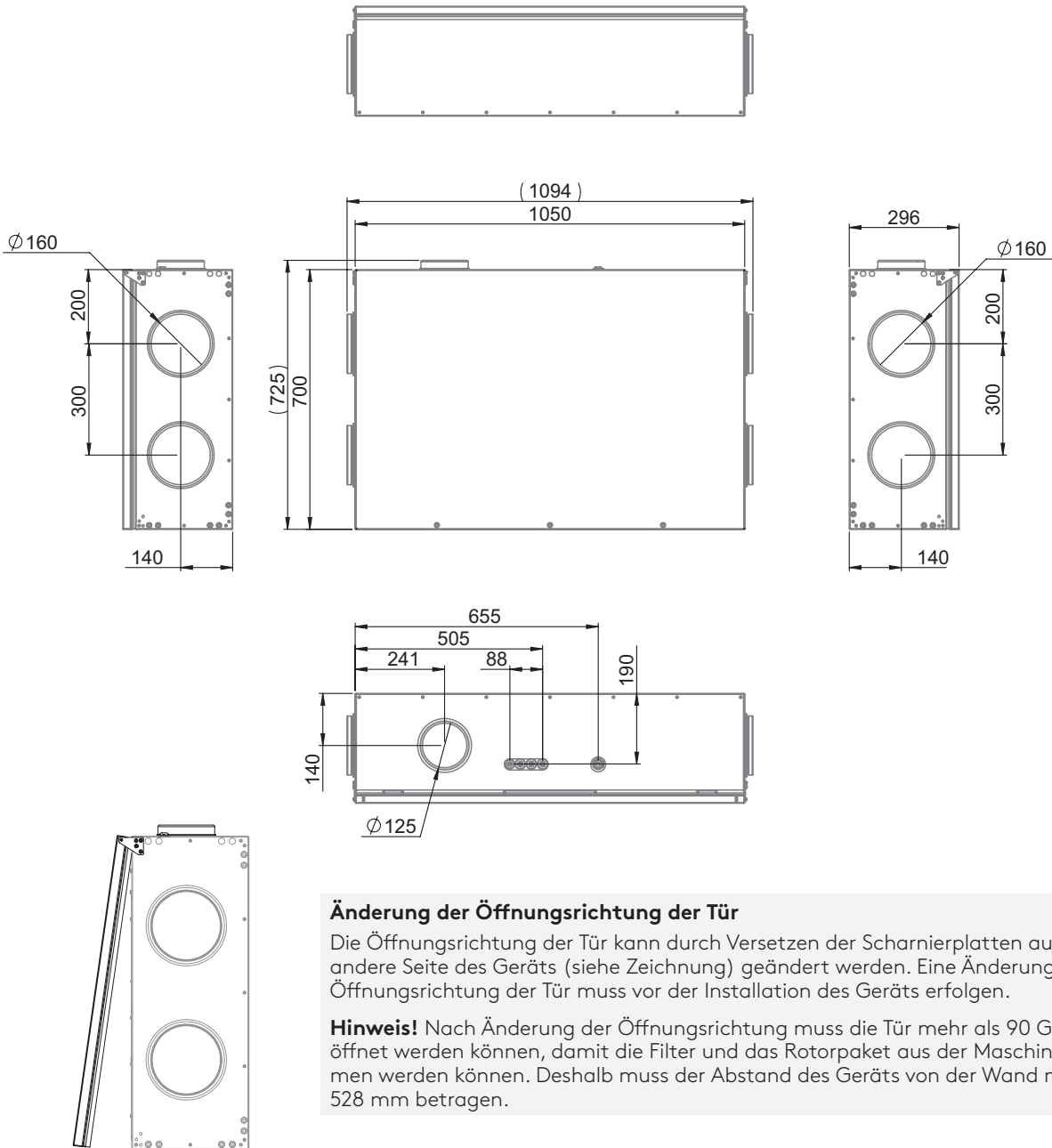
Die Montage kann auch an der Wand erfolgen. Die Wandmontageklammern sind das Zubehör R04CWMB.



# Maße und Gewichte

## Maße R4-C

Gewicht des Geräts: **70 kg**



# CASA R - Accessories

Steuerungszubehör	Art no.	GTIN
GC10 CASA Genius Bedieneinheit und WLAN	GC10	6430080090846
GC10 Bedieneinheit + 10 m Kabel	GC14	6430080090853
GC10 Bedieneinheit +10 m Kabel + Rahmen	GC15	6430080090860
GC10 Bedieneinheit + Rahmen	GC16	6430080090877
Rahmen für Bedieneinheit GC10	102SAK	*****
CASA Genius Boost-/Anwesenheits-/Abwesenheits-Steuerschalter	GC04	6430080090013

Gebäudeautomation	Art no.	GTIN
Modbus-Anschlussmodul	SEM	6415879067346
Anschlusskabel für Genius-Lüftungsgerät	SEC	6415879067353
Room temperature sensor, total package with connection unit for ventilation units. The sensor is installed on the wall or in a recessed junction box (60 mm between holes).	WSTC	6415879069395

Automatikfunktionen	Art no.	GTIN
RH + CO2 Automatik	SRHCO2	6415879066936
RH + VOC Automatik	SRHVOC	6415879066943

Wasserbasierter Luftkühler	Art no.	GTIN
Kühlregisterpaket Ø160	SDCW160	6415879068053

Wasserbasierter Lufterhitzer	Art no.	GTIN
Heizregisterpaket Ø160	SDHW160	*****

Sole-Lufterhitzer/-kühler für Bodenwärmepumpe	Art no.	GTIN
Heiz-/Kühlregister Ø250, G4	SDHW250F	6415879068084

Elektrischer Lufterhitzer	Art no.	GTIN
Elektro-Lufterhitzer Ø160 (R3/R4-C/R5)	SDHE160-1T	6415879067247
Vorfilterkasten Ø160mm, G4	FLK16	*****

Sonstiges Zubehör	Art no.	GTIN
Anschlussmodul für Genius-Lüftungsgeräte	SET	6415879067339
SET / 24 VDC Spannungsadapter	POWER24V20W	6415879068404
PTH Regelung für konstanten Kanaldruck	PTH	6415879067285
Gerader Abschnitt, Ø125 mm, L1000	9000476	*****
Bogen 90, Ø125	9000480	*****
Verbindungstape	9000483	*****



# Bestellschlüssel

R xx V L 00 G 0 0 H

R = rotierender Wärmetauscher  
W = Gegenstromwärmetauscher

xx = Gerätemodell

V = vertikal  
H = horizontal  
C = Decke

L = links  
R = rechts

00 = keine Nachheizung  
05 = 500 W Nachheizung  
08 = 800 W Nachheizung  
14 = 1400 W Nachheizung  
EE = wasserbasierte Nachheizung

G = Genius-Steuerungstechnologie  
S = smarte Steuerungstechnologie

0 = keine Vorheizung  
1 = Vorheizung  
L = alternative Vorheizung

0 = kein Bedienfeld enthalten  
1 = Bedienfeld enthalten

H = Feuchtigkeitsautomatisierung  
C = CO2-Automatisierung  
V = VOC-Automatisierung

- =  
F = R3 mit flacher Tür  
A = automatische Wärmetauschersteuerung

- =  
A = Aluminiumwärmetauscher  
S = Sorptions-/Enthalpie-Wärmetauscher

## Produktcodes

### R4C

Produkt	Art. nr	GTIN
CASA R4-C Genius L 500W RH	R04CL05G00H	6430080090037
CASA R4-C Genius R 500W RH	R04CR05G00H	6430080090044

### Accessories

Product	Part No.	GTIN
GC10 CASA Genius Bedieneinheit und WLAN	GC10	6430080090846
Modbus-Anschlussmodul	SEM	6415879067346
Anschlusskabel für Genius-Lüftungsgerät	SEC	6415879067353
Weißer Dachmontagerahmen (R4-C)	R04CFRAME	6430080090051
Wandmontagerahmen, für horizontale Wandmontage (R4-C)	R04CWMB	6430080090938
CASA Genius Boost-/Anwesenheits-/Abwesenheits-Steuerschalter	GC04	6430080090013
Filtersatz R4-C: Filterklasse ePM1 50% 2 Stck	R04CFS	6430080090952





Feel good **inside**

