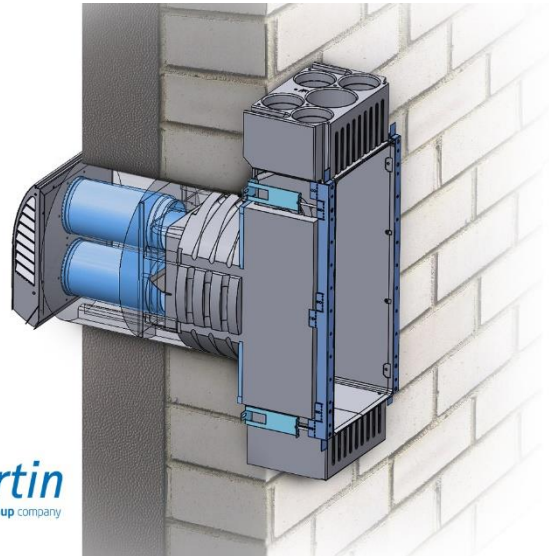


bluMartin´s innovative Lüftungslösung für Sanierungen

Weißling, 20.04.2022

Mit Blick auf die Erweiterung seines Produktportfolios und die zu erreichenden Klimaziele in Deutschland hat bluMartin eine neue Lösung für Gebäudesanierungen entwickelt. Das freeAir Lüftungssystem eignet sich ideal zum Nachrüsten in Bestandsgebäuden. Das Sanierungsmodul lässt sich mithilfe einer 350 mm Kernbohrung und einer Trockenbauverkleidung in jede Außenwand integrieren.



Aufwendiges Aufstemmen der Außenwand ist nicht erforderlich. Die serienmäßige Sensorsteuerung ermöglicht eine bedarfsgerechte Luftführung. Eine hohe Energieeffizienz und eine angenehme Raumluft sind somit garantiert. Durch den Einbau der Wohnraumlüftung mit intelligentem Feuchtemanagement wird außerdem die Bausubstanz geschützt. In Kombination mit dem Überströmer freeAir plus wird auf Zuluftleitungen komplett verzichtet. Das vereinfacht die Planung und den Einbau vor allem bei Sanierungen. Das neue Modul ist eine optimale Lösung für Bestandsgebäude und die Zukunft des Sanierens.

Förderfähig und effizient

Das Lüftungssystem freeAir von bluMartin ist durch die hocheffiziente Wärmerückgewinnung förderfähig und sehr energiesparend. Somit kann das Lüftungssystem sowohl für Neubauten als auch für Sanierungen eingesetzt werden, da es den Anforderungen der entsprechenden KfW-Förderprogramme entspricht. Das bewährte Lüftungssystem freeAir ist eine optimale Lösung und ist mit einer kurzen Lieferzeit zeitnah verfügbar für den Einbau.

Textumfang: 1418 Zeichen (inkl. Leerzeichen)

Bildquelle: bluMartin GmbH

Bildunterschrift: bluMartin bietet eine optimale Lüftungslösung für Sanierungen

Messetermine: 26.04. – 29.04.2022 IFH/Intherm in Nürnberg, Halle 5, Stand 5.214

Über bluMartin GmbH

bluMartin entwickelt, produziert und vertreibt Frischluftsysteme mit Wärmerückgewinnung. Das bedarfsgeführte Lüftungssystem freeAir kombiniert die Vorteile dezentraler und zentraler Systeme und ist sowohl für Neubauten als auch für die Sanierung ideal geeignet. Das Lüftungsgerät freeAir 100 hat Energieeffizienz-Bestnote A+ und ist für Passivhäuser zertifiziert. 2018 wurde das freeAir-Lüftungssystem mit dem Component Award des Passivhaus Instituts für kostengünstige Lüftungslösungen im Wohnungsbau ausgezeichnet. 2019 erhielt das System den ICONIC AWARD: Innovative Architecture des Rats für Formgebung. In der Kategorie Funktionalität hat das freeAir Lüftungssystem den Tophotel Star Award 2021 gewonnen.



Unternehmensdaten

bluMartin GmbH
Argelsrieder Feld 1b
D-82234 Wessling
T. +49-8153-88 90 33-0
info@bluMartin.de
www.bluMartin.de

Pressekontakt

Lena Volk
T. +49-8153-88 90 33-36
lv@bluMartin.de